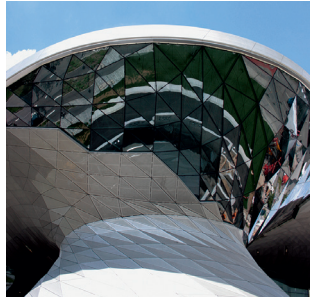
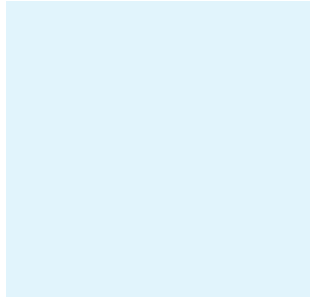


Bedienungsanleitung



Products for tomorrow...



MEDER TourGuide
UHF-Technik – Führungsfunk- und Dolmetschanlage

1. Inhaltsverzeichnis

1. Inhaltsverzeichnis	2
2. Sicherheitshinweise	4
3. Einleitung	5
4. Teilebezeichnungen und Bedienelemente	6
Sender	6
Empfänger	7
Ladestation	8
5. Lagerung, Inbetriebnahme des Systems	9
Lagerung der Komponenten	9
Inbetriebnahme Ladestation/Ladekoffer	9
Aufbau u. Anschluss, Ladeschrank/Ladestation/Ladekoffer	9
Inbetriebnahme/Wartung Sender und Empfänger	11
Erstinbetriebnahme	11
Batterien oder Akkus einsetzen/wechseln	11
Windschutz anbringen	12
Geräte an Kleidung befestigen	13
Reinigung und Pflege	13
6. Bedienung	14
TourGuide Ladestation/Ladekoffer	14
Ladestatus prüfen, Geräte laden	14
TourGuide Empfänger	16
Gerät einschalten/Kopfhörer anschließen	16
Lautstärke einstellen und Ohrhörer aufsetzen	16
Kanal einstellen	16

TourGuide Sender	17
Gerät einschalten/Mikrofon anschließen	17
Externe Tonquelle an Sender anschließen	17
Kanal einstellen	18
Das Programmier-Menü	18
Sensibilität (Mikrofon-Empfindlichkeit) einstellen	19
Kanalferneinstellung	20
Kanalsperre einstellen	21
Noise Gate einstellen	22
7. Fehlersuche	23
8. Herstellererklärungen	24
Garantie	24
Akkus und Batterien	24
WEEE-Erklärung	25
Konformitätserklärung	25
9. Technische Daten	26
10. Zubehör	28
11. Impressum	29

2. Sicherheitshinweise

Lesen Sie die Bedienungsanleitung und bewahren Sie diese auf. Geben Sie die Geräte an andere Nutzer immer zusammen mit der Bedienungsanleitung weiter.

Lassen Sie alle Wartungsarbeiten von qualifiziertem Wartungspersonal durchführen. Wartungsarbeiten müssen durchgeführt werden, wenn die Geräte auf irgendeine Weise beschädigt wurden.



WARNUNG! Hitze- und Feuerentwicklung, Rauch- und Gasentwicklung, Explosionsgefahr, Umweltschäden

Bei unsachgemäßem Gebrauch können Ni-MH-Akkus und Batterien auslaufen und in extremen Fällen schwere Schäden verursachen. MEDER übernimmt bei nicht ordnungsgemäßem Gebrauch keine Haftung.

- Nicht in Reichweite von Kindern aufbewahren.
- Polarität beachten.
- Nicht über 70 °C/158 °F erhitzen. Nicht ins Feuer werfen.
- Keiner Nässe aussetzen.
- Nicht kurzschließen, demontieren oder verformen.
- Geräte nach dem Gebrauch ausschalten.
- Akkus nur bei einer Umgebungstemperatur von 10 °C/50 °F bis 40 °C/104 °F laden.
- Geladene Akkus und Batterien nicht unverpackt vermischen.
- Bei offensichtlich defekten Geräten den Ladevorgang sofort abbrechen.
- Die mitgelieferten Akkus und Batterien sind recyclingfähig. Bitte entsorgen Sie die Akkus über den Batteriecontainer oder den Fachhandel.

**VORSICHT!** Gefahr durch auslaufende Batterien

Batterien, die im Ladeschrank/Ladestation/Ladekoffer geladen werden, können auslaufen. Batterien können auch durch längeren Nichtgebrauch auslaufen. Die auslaufenden Elektrolyte können Schäden an den Geräten verursachen.

- Stellen Sie niemals Geräte, die mit Batterien bestückt sind in die Ladestation, den Ladeschrank oder den Ladekoffer.
- Entfernen Sie Batterien bei längerem Nichtgebrauch aus den Geräten. Volle Batterien nicht unverpackt vermischen.
- Ist eine Batterie ausgelaufen, vermeiden Sie unbedingt Kontakt mit der Haut, den Augen oder den Schleimhäuten. Betroffene Stellen sollten sofort mit viel klarem Wasser abgespült werden. Suchen Sie danach sofort einen Arzt auf.

3. Einleitung

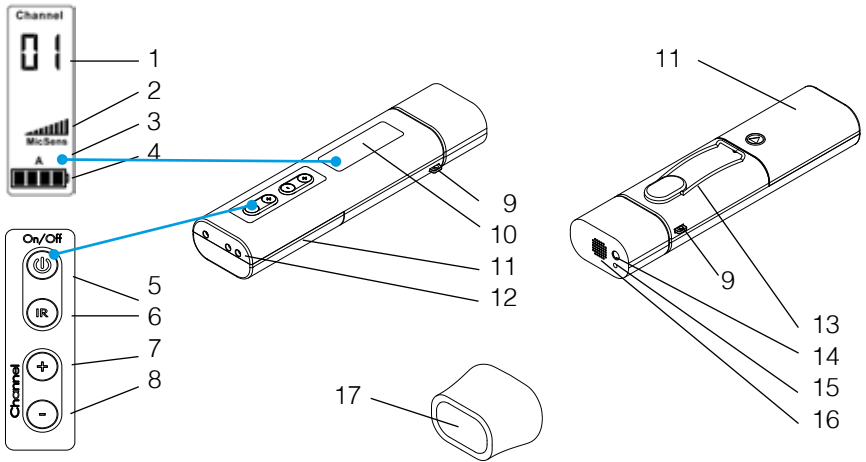
Vielen Dank für das Vertrauen, welches Sie unseren Produkten entgegenbringen. Diese Produkte werden Sie lange Jahre durch Zuverlässigkeit, Wirtschaftlichkeit und einfache Bedienung überzeugen. Das MEDER TourGuide-System ermöglicht drahtlose Tonübertragung bei Konferenzen und Gruppenführungen, z. B. in Unternehmen oder Museen. Die Übertragung per Funksignal erlaubt die freie Bewegung aller Mitglieder der Gruppe.

Folgende Hauptmerkmale zeichnen dieses System aus:

- 30 Frequenzen
- Hoher Bedienkomfort dank Display
- Exzellente Sprachqualität
- Kanalferneinstellung zum schnellen Einstellen beliebig vieler Empfänger.
- Lange Betriebsdauer aufgrund des geringen Stromverbrauchs der Geräte.
- Modernste energiesparende Ladetechnik mit $-\Delta U$ -Verfahren. Die Erhaltungsladung hält alle Akkus ständig einsatzbereit. Die Akkulebensdauer wird erhöht, dadurch ist dieses System sehr umweltfreundlich.
- Standard Batteriegröße (Mignon, AA) erleichtert den Austausch.
- Sender schaltet sich bei Nichtbenutzung ab.
- Made in Germany

4. Teilebezeichnungen und Bedienelemente

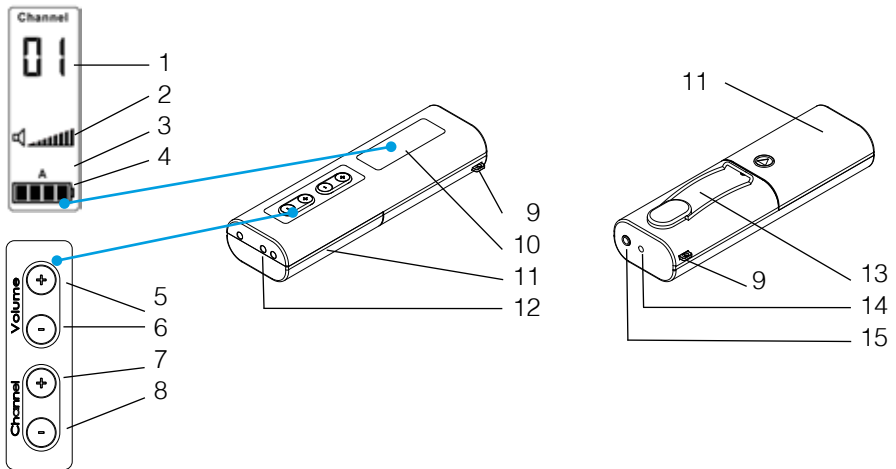
Sender



1. Anzeige aktueller Kanal
2. Anzeige Mikrofon-Empfindlichkeit
3. Anzeige Akku-Betrieb
4. Anzeige Ladestatus
5. „On/Off“-Taste
6. „IR“-Taste
7. „Channel +“-Taste
8. „Channel –“-Taste
9. Öse für Umhängeband

10. Display
11. Batteriefach
12. Ladekontakte
13. Clip
14. Mikrofon-Buchse für externes Mikrofon
15. IR-Diode
16. Mikrofon
17. Windschutz zum Aufstecken

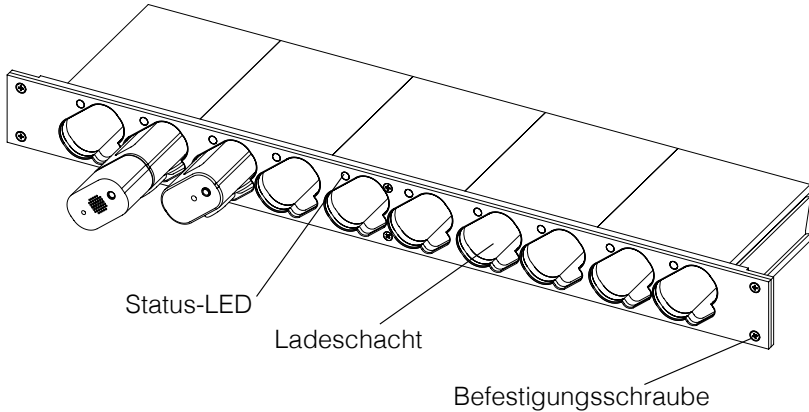
Empfänger



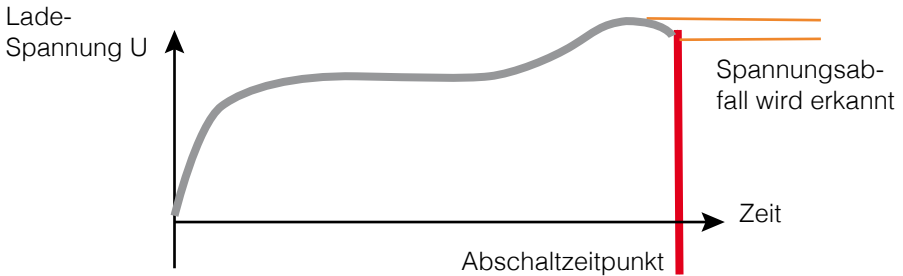
- 1. Anzeige aktueller Kanal
- 2. Anzeige Lautstärke
- 3. Anzeige Akkubetrieb
- 4. Anzeige Ladestatus
- 5. „Volume +“-Taste
- 6. „Volume -“-Taste
- 7. „Channel +“-Taste
- 8. „Channel -“-Taste

- 9. Öse für Umhängeband
- 10. Display
- 11. Batteriefach
- 12. Ladekontakte
- 13. Clip
- 14. Anschlussbuchse
- 15. IR-Empfangsdiode

Ladeschrank/Ladestation/Ladekoffer



Bei der MEDER Ladetechnik wird ein Akku mit einem konstanten Strom geladen. Der Spannungsverlauf wird überwacht und zeigt folgendes Muster:



Beim Ladevorgang steigt die Spannung des Akkus immer weiter an. Ist der Akku voll, so erreicht seine Ladespannung jedoch ein Maximum und fällt bei weiterem Stromfluss wieder leicht ab. Dieser leichte Spannungsabfall (daher: $-\Delta U$), wird von der Ladeelektronik erkannt und der Ladecontroller schaltet von Schnellladung auf Erhaltungsladung um. Außerdem wird der Temperaturbereich während der Aufladung ständig überwacht.

5. Lagerung, Inbetriebnahme des Systems

Lagerung der Komponenten

Bewahren Sie die Geräte bei Nichtgebrauch an einem kühlen, trockenen Ort auf. Der optimale Temperaturbereich liegt bei $-10\text{ °C}/14\text{ °F}$ bis $60\text{ °C}/140\text{ °F}$. Bei unsachgemäßer Lagerung kann die Gerätelebensdauer reduziert werden.

Gehen Sie beim Lagern folgendermaßen vor:

1. Ohrhörer bzw. externe Mikrofone von den Geräten entfernen.
2. Akkus laden. Falls Batterien verwendet werden, diese entnehmen, da die Batterien auslaufen können. Akkus können in den Sendern und Empfängern verbleiben. Beachten Sie die Sicherheitshinweise auf S. 4.
3. Netzkabel abziehen.
4. Geräte separat (z.B. im Koffer) lagern, da sich die Geräte bei abgeschalteter Netzspannung im Ladeschacht selbst entladen. Nur der Ladekoffer ist mit einer speziellen Steuerung ausgerüstet, die diesen Effekt verhindert.
5. Geräte sind bereit zur Lagerung.

Inbetriebnahme Ladeschrank/Ladestation/Ladekoffer

Aufbau und Anschluss

Alle Ladesysteme werden durch MEDER vorkonfiguriert geliefert. Der Ladeschrank besteht aus einem 19" Schrank, der die einzelnen Ladeschächte enthält. In einem Ladeschrank können bis zu 200 Geräte geladen werden. Die stapelbaren Ladestationen sind für kleinere Führungssysteme ausgelegt.

Die mobile Variante ist der Ladekoffer mit abnehmbarem Deckel. Es wurde die gleiche Technologie in eine mobile Einheit eingebaut. So können Sie auch unterwegs die Vorteile des Akku-Betriebs nutzen. Die Bedienung ist bei allen 3 Varianten identisch.

Für eine gute Luftzirkulation sind temperaturabhängige Lüfter eingebaut. Das Betriebsgeräusch kann daher variieren.

**ACHTUNG!** Brandgefahr

Der Ladeschrank/Ladestation/Ladekoffer sowie die Akkus der Sender und Empfänger erwärmen sich während des Aufladens. Der Ladeschrank/Ladestation und der Ladekoffer wurden für Umgebungstemperaturen von 10 °C/50 °F bis 40 °C/104 °F entwickelt.

- Stellen Sie eine gute Luftzirkulation sicher.
- Blockieren Sie die Lüftungsöffnungen nicht.
- Setzen Sie die Ladesysteme keinen Wärmequellen und keinem direkten Sonnenlicht aus.

**WARNUNG!** Brandgefahr, elektrischer Schlag

Durch die hohe Leistungsaufnahme des Ladeschranks können Kabel oder Sicherungen überlastet werden. Die Leistungsaufnahme beträgt etwa 36 W je 10 Ladeschächte.

- Prüfen Sie, ob die Steckdose für diese Last geeignet ist. Insbesondere wenn viele andere leistungsintensive Geräte in dem Raum angeschlossen sind, muss die Gesamtlast an der dazugehörigen Sicherung geprüft werden.
- Falls Sie ein Verlängerungskabel nutzen, muss dieses für die gewünschte Last ausgelegt sein.

Wenn Sie den Ladeschrank/Ladestation/Ladekoffer an einem anderen Ort aufstellen möchten, gehen Sie folgendermaßen vor:

1. Sender und Empfänger während des Transports aus dem Ladesystem entnehmen, da die Geräte herausfallen könnten. Nur im Ladekoffer können die Geräte im Ladeschacht transportiert werden.
2. Ladeschrank, Ladestation oder Ladekoffer auf ebener Fläche aufstellen. Auf ausreichende Belüftung achten.
3. Das Gerät an die Stromversorgung anschließen.
4. Ladekoffer öffnen. Der Ladeschrank kann auch in geschlossenem Zustand betrieben werden.

Inbetriebnahme/Wartung Sender und Empfänger

Erstinbetriebnahme

Die Geräte werden bereits fertig bestückt geliefert.

Bei Akkubetrieb müssen die Geräte vor dem ersten Gebrauch geladen werden, bei Batteriebetrieb kann sofort mit der ersten Führung begonnen werden.

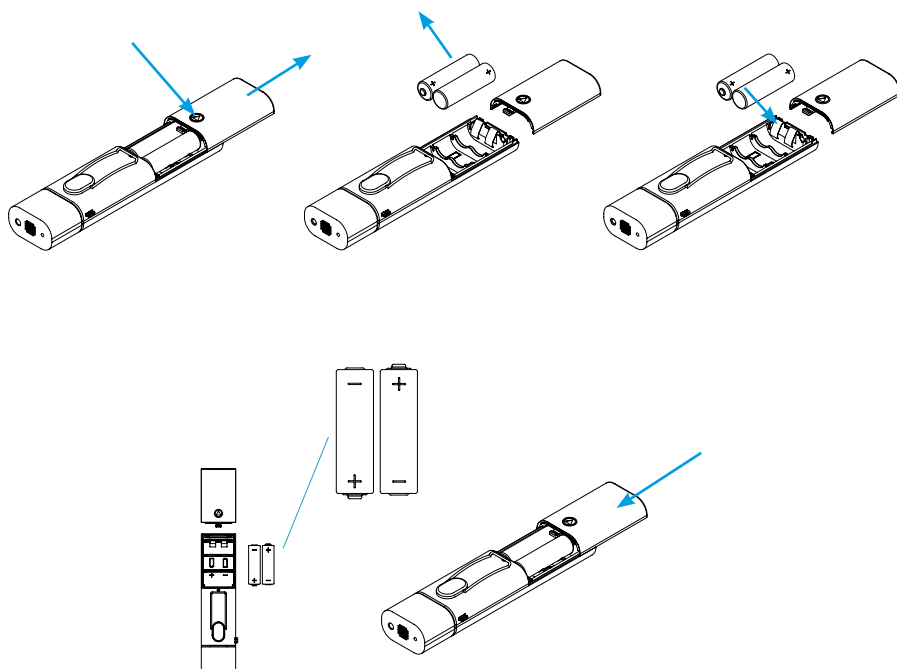
Batterien oder Akkus wechseln

Wenn die Batterien/Akkus am Ende Ihrer Lebensdauer angelangt sind, müssen diese ersetzt werden.

Hierzu zwei Stück 1,5 V Mignon Batterien (AA, LR6 oder passende Akkus) verwenden. Geeignete Ersatz-Akkus und Batterien können Sie über unser Service Center beziehen. Falls Sie von Batterie- auf Akkubetrieb oder von Akku- auf Batteriebetrieb umrüsten möchten, rufen Sie bitte das Service Center an. Jedoch kann dank Standard-Batterien (Mignon, AA) jederzeit gewechselt werden. Allerdings kann es dann zu Ungenauigkeiten bei der Batteriezustandsanzeige kommen.

Die Batteriefach-Abdeckung ist bei Akkubetrieb durch eine Schraube gesichert. Bei Batteriebetrieb ist die Abdeckung nicht verschraubt.

1. Schraube lösen (wenn vorhanden).
2. Batteriefach-Abdeckung abschieben.
3. Alte/leere Akkus/Batterien entnehmen (wenn vorhanden).
4. Neue Akkus/Batterien einsetzen. Achten Sie auf die Polarität. Die korrekte Ausrichtung ist auf dem Boden des Batteriefachs aufgeprägt. Falsches Einlegen führt zu Beschädigung des Geräts.
5. Die Batteriefach-Abdeckung zuschieben, gegebenenfalls Schraube anbringen.
6. Das Gerät ist nun einsatzbereit.

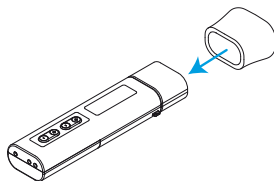


Windschutz anbringen

Am Mikrofon des Senders kann ein Windschutz angebracht werden. Dieser besteht aus Schaumgummi und verhindert, dass Windgeräusche oder die Atmung die Qualität der Übertragung negativ beeinflussen. Den passenden Windschutz finden Sie in unserem Zubehörcatalog.

Der Windschutz sollte aus hygienischen Gründen regelmäßig ausgewechselt werden.

1. Alten Windschutz abschieben (falls vorhanden).
2. Neuen Windschutz auf das Gehäuse des Mikrofons aufschieben.



Geräte an Kleidung befestigen

Durch die schlanke Form des TourGuides lassen sich diese problemlos in Hosen- oder Jackentaschen mitführen. Mit dem Gürtel Clip lassen sich sowohl Sender als auch Empfänger an der Kleidung befestigen. Zudem ist an den Geräten am oberen Ende eine Öse für das Umhängeband angebracht.

Mit dem Umhängeband können die Geräte auch umgehängt werden. Die Öse kann durch Bewegen des Geräts ausgeklappt werden. Dann den Karabiner-Haken des Umhängebands in der Öse einhängen. Die Verwendung des Umhängebands wird empfohlen, da erfahrungsgemäß ungeübtes Befestigen an der Kleidung die Gefahr des Herunterfallens erhöht.

Reinigung und Pflege

Sender, Empfänger und Ohrhörer können mit einem feuchten Tuch gereinigt werden. Keine aggressiven Lösungsmittel verwenden, da der Kunststoff angegriffen werden könnte.

Für die zuverlässige Reinigung der Ohrhörer empfiehlt MEDER ein Hygiene-spray.

Dieses Spray (siehe Zubehörkatalog) kann über unser Service Center bestellt werden.

6. Bedienung

TourGuide Ladeschrank/Ladestation/Ladekoffer

Ladestatus prüfen, Geräte laden

Der Ladestatus jedes Gerätes kann jederzeit auf dem Display kontrolliert werden. Beim Akkubetrieb erscheint über der Ladeanzeige ein "A" im Display. Falls Sie von Batterie- auf Akkubetrieb oder von Akku- auf Batteriebetrieb umrüsten möchten, rufen Sie bitte das Service Center an. Im Notfall kann jedoch dank Standard-Batterien (Mignon, AA) jederzeit gewechselt werden. Allerdings kann es dann zu Ungenauigkeiten bei der Batteriezustandsanzeige kommen.

Der Ladezustand wird optisch als Balkenanzeige dargestellt.



Bei einem Balken ist noch eine Restlaufzeit von etwa 1 h verfügbar.

Wenn kein Balken mehr angezeigt wird, ist der Akku bzw. die Batterie erschöpft.

Die Restlaufzeit beträgt dann noch etwa 10 min. Zusätzlich ertönt ein Warnsignal.

Laden Sie Ihre Geräte rechtzeitig nach. Die intelligente Ladetechnik pflegt die Akkus der Geräte optimal und garantiert eine lange Lebensdauer der Akkus. Nach dem Ladevorgang setzt die Erhaltungsladung ein und hält Ihre Geräte ständig einsatzbereit.



ACHTUNG! Gefahr durch auslaufende Batterien

Batterien, die in dem Ladeschrank/Ladestation/Ladekoffer geladen werden, können auslaufen. Die auslaufenden Elektrolyte können Schäden an den Geräten verursachen.

- Stellen Sie niemals Geräte, die mit Batterien bestückt sind in die Ladestation, den Ladeschrank oder den Ladekoffer.

Zum Laden der Geräte folgendermaßen vorgehen:

1. Ohrhörer bzw. externe Mikrofone von den Geräten entfernen (wenn vorhanden).
2. Die Geräte mit dem Boden voran in die Ladeschächte stecken. Achten Sie auf Verschmutzungen an dem Gerät. Außerdem können kleinere Eisenteile an dem eingebauten Magnet am Boden des Geräts haften. Bitte entfernen Sie Verschmutzungen oder Eisenteile vor dem Laden.
3. Zur Kontrolle der Ladung ist neben jedem Ladeschacht eine Status-LED angebracht. Beim Einlegen eines Geräts leuchtet sie auf und zeigt den Status des Geräts an.

Anzeige Status-LED	Bedeutung
ROT	Gerät wird geladen
ROT Blinken	Fehler: Defekter Akku, Akku nicht richtig eingesetzt
GELB	Fehler: zu niedrige Temperatur (unter 10 °C/50 °F)
GRÜN	Fertig geladen, Erhaltungsladung wird durchgeführt

4. Der Ladevorgang beginnt, wenn keine Fehler vorliegen. Ein entladenes Gerät benötigt etwa 2-3 h, um wieder voll geladen zu werden.
5. Bei Bedarf können teilgeladene Geräte aus dem Ladeschacht entnommen werden. Die Entnahme wird erkannt und der Ladeschacht automatisch abgeschaltet. MEDER empfiehlt, die Geräte immer voll zu laden. Der Verbleib geladener Geräte im Ladeschacht ist nicht schädlich, da die intelligente Ladetechnik nach der Schnellladung auf Erhaltungsladung umschaltet.

Die Akkus altern durch die Nutzung und verlieren im Laufe der Zeit einen Teil ihrer Ladekapazität. In der Regel müssen Akkus nach etwa 1,5 Jahren ausgetauscht werden.

Hinweise, die auf alte oder defekte Akkus hindeuten können:

- Kurze Ladedauer, obwohl das Gerät vor dem Laden leer war.
- Kurze Standzeit der Akkus im Betrieb

Sollte ein leeres Gerät nach nur wenigen Minuten auf fertiggeladen wechseln, so wurde möglicherweise der Akku tiefentladen. Entnehmen Sie das Gerät kurz aus dem Ladeschacht und starten Sie einen neuen Ladevorgang. Hilft dies auch nach mehrfacher Wiederholung nicht, so ist der Akku defekt und muss ausgetauscht werden.

TourGuide Empfänger

Gerät einschalten/Kopfhörer anschließen

Der Empfänger wird durch Einstecken des Ohrhörers eingeschaltet:

1. Den Hörerstecker bis zum Anschlag in die Buchse des Empfängers stecken.
2. Das Display zeigt die aktuellen Einstellungen an. Das Gerät ist betriebsbereit.

Durch Abziehen des Ohrhörers schaltet sich der Empfänger ab. Bei Nichtgebrauch sollten zur Schonung der Batterie die Ohrhörer immer ausgesteckt sein.

Lautstärke einstellen und Ohrhörer aufsetzen



VORSICHT! Gefahr von Gehörschäden

Hohe Lautstärke kann zu Gehörschäden führen.


- Stellen Sie nach dem Einschalten des Empfängers eine geringe Lautstärke ein, bevor Sie den Ohrhörer aufsetzen.
1. Stellen Sie die Lautstärke mit der „Volume +“-Taste und der „Volume -“-Taste auf einen geringen Wert ein. Beim Betätigen der Tasten ertönt ein Signalton. Der aktuell eingestellte Wert wird auf dem Display des Empfängers angezeigt.
 2. Bei MEDER werden ergonomische Ohrhörer verwendet, die für beide Ohren geeignet sind. Den mitgelieferten Hörer so auf das Ohr setzen, dass das Kabel nach hinten weg steht.
 3. Stellen Sie die Lautstärke mit der „Volume +“-Taste und der „Volume -“-Taste so ein, dass Sie den Sprecher klar und deutlich verstehen.

Kanal einstellen

Der Kanal des Empfängers kann auf zwei Arten eingestellt werden:

- Durch die Kanalferneinstellung (siehe S. 20)
- Durch die manuelle Einstellung.

Um den Kanal manuell einzustellen, folgendermaßen vorgehen:

1. Gewünschter Kanal vom Display des Senders ablesen.
2. Den gewünschten Kanal am Empfänger einstellen. Dazu die „Channel –“-Taste und die „Channel +“-Taste verwenden. Beim Betätigen der Tasten ertönt ein Signalton.
Falls sich der Kanal nicht verstellen lässt und gleichzeitig das Schlüssel-symbol  im Display angezeigt wird, ist die Kanalsperre aktiv. Ändern Sie den Kanal mit der Kanalferneinstellung (siehe S. 20) am Sender. Die Kanalsperre kann über das Programmier-Menü am Sender deaktiviert werden (siehe S. 18).

TourGuide Sender

Gerät einschalten/Mikrofon anschließen

Der Sender wird mit der „On/Off“-Taste ein- und ausgeschaltet. Wenn das Mikrofon für 6 Minuten keine Geräusche empfängt, schaltet sich der Sender automatisch ab.

Das Gerät verfügt über ein fest eingebautes internes Mikrofon, kann jedoch auch mit einem externen Mikrofon (z. B. einem Headset-Mikrofon) verbunden werden:

1. Gegebenenfalls Windschutz abziehen.
2. Den Stecker des externen Mikrofons in die Mikrofon-Buchse an der Oberseite des Geräts stecken. Das integrierte Mikrofon wird abgeschaltet.
3. Mikrofon-Empfindlichkeit neu einstellen (siehe S. 19).

Externe Tonquelle an Sender anschließen

Alternativ kann an dem Sender auch externes Tonmaterial eingespielt werden.

1. Eventuell vorhandenes externes Mikrofon entfernen, Windschutz abziehen.
2. Tonquelle an der Mikrofon-Buchse anschließen. Dabei wird das Tonmaterial über die Buchse eingespielt. Sobald ein externes Mikrofon oder eine Tonquelle angeschlossen ist, wird das integrierte Mikrofon automatisch abgeschaltet.
3. Abspielen an externem Gerät starten, auf die Lautstärke achten.

Kanal einstellen

Die Führungsfunkanlage TourGuide verfügt über 30 Kanäle. Die große Anzahl der Kanäle ermöglicht die Verwendung durch zahlreiche Gruppen gleichzeitig.

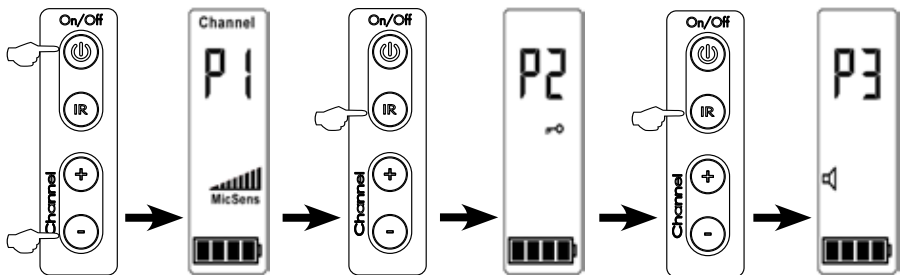
1. Gerät einschalten.
2. Mit der „Channel –“-Taste und der „Channel +“-Taste den gewünschten Kanal einstellen.



Das Programmier-Menü

Der Sender verfügt über ein Programmier-Menü. Hier werden Sensibilität (Mikrofon-Empfindlichkeit), Kanalsperre und Noisegate eingestellt. Das Programmier-Menü enthält 3 Untermenüs, P1, P2 und P3. Als Erinnerungshilfe wird jeweils das zugehörige Symbol mit im Display eingeblendet.

Programmier-Menü öffnen:

1. Gerät einschalten.
2. „On/Off“-Taste und „Channel –“-Taste gleichzeitig drücken und 1 Sekunde gedrückt halten.
3. Es erscheint „P1“ auf dem Display. Sie befinden sich jetzt im Programmier-Menü.
4. Mit der „IR“-Taste kann nacheinander durch die Untermenüs geblättert werden.



Untermenü	Funktion	Bedienung
P 1	Stellt Sensibilität (Mikrofon-Empfindlichkeit) ein. Symbol im Display: MicSens	Erhöhen mit „Channel +“-Taste Verringern mit „Channel –“-Taste
P 2	Stellt die Kanalsperre ein. Symbol im Display: Schlüssel 	Aktivieren mit „Channel +“-Taste Deaktivieren mit „Channel –“-Taste
P 3	Stellt das Noisegate ein. Symbol: Lautsprecher 	Aktivieren mit „Channel +“-Taste Deaktivieren mit „Channel –“-Taste

Hinweis:

Die Erinnerungshilfe-Symbole werden beim Wechsel in den Untermenüs **immer** auf dem Display angezeigt. Dies bedeutet jedoch nicht, dass die Funktion automatisch aktiviert ist.

Wenn sie die Funktion aktivieren möchten, stellen Sie die Funktion einmal ab und wieder an, danach ist die Aktivierung der Funktion bestätigt. Zum Deaktivieren genügt es, das Symbol einfach auszuschalten.


Sie können das Programmier-Menü jederzeit verlassen. Gehen Sie dazu folgendermaßen vor:

1. „On/Off“-Taste und „Channel –“-Taste erneut gleichzeitig drücken.
Dies kann in jedem der Untermenüs erfolgen.
2. Das Gerät schaltet sich ab und speichert die geänderten Werte.
3. Gerät wieder einschalten. Dazu die „On/Off“-Taste betätigen.
4. Die Änderungen sind jetzt wirksam.

Sensibilität (Mikrofon-Empfindlichkeit) einstellen

Die richtige Einstellung der Mikrofon-Empfindlichkeit sorgt für ein gutes Hörempfinden. Eine zweite Person wird zur Kontrolle des Empfangs empfohlen. Ein Empfänger mit Ohrhörer ist zur Einstellung zwingend notwendig.

1. Sender einschalten.
2. Programmier-Menü öffnen, dazu die „On/Off“-Taste und „Channel –“-Taste gleichzeitig drücken und 1 Sekunde gedrückt halten.
3. Es erscheint P1 auf dem Display.

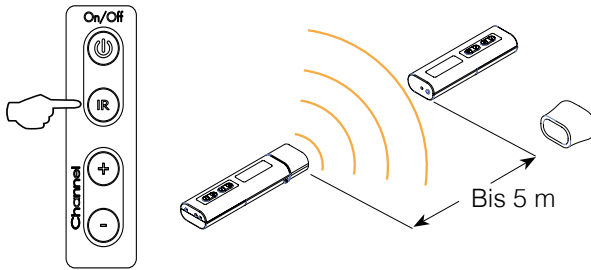
4. Den Empfänger einschalten, Ohrhörer aufsetzen.
5. Die Lautstärke des Empfängers auf die Stufe 4  einstellen.
6. Ins Mikrofon sprechen. Die Empfängerlautstärke nicht verstellen.
7. Mit der „Channel –“-Taste und der „Channel +“-Taste am Sender die Mikrofon-Empfindlichkeit einstellen.
Der aktuelle Wert wird auf dem Display angezeigt. Die Empfindlichkeit kann in 8 Stufen eingestellt werden.
8. So lange nachregeln, bis der Empfänger ein angenehmes Hörempfinden hat.
9. Die Empfindlichkeit ist jetzt korrekt eingestellt.
10. Programmiermenü verlassen, dazu „On/Off“-Taste und „Channel –“-Taste gleichzeitig drücken.
11. Der Sender schaltet sich ab und speichert die geänderten Werte. Beim nächsten Einschalten des Geräts werden die geänderten Einstellungen wirksam.

Kanalferneinstellung

Diese Funktion ermöglicht es, eine große Anzahl an Empfängern gleichzeitig auf einen Kanal einzustellen. Außerdem kann die Kanalsperre der Empfänger mit eingestellt werden. Dazu muss die Kanalsperre am Sender aktiviert werden (siehe S. 21). Im Grunde werden die Einstellungen des Senders (können am Display abgelesen werden) kopiert.

Um viele Empfänger gleichzeitig zu programmieren, gehen Sie wie folgt vor:

1. Sender einschalten.
2. Am Sender die gewünschten Einstellungen (Kanal, Tastensperre) einstellen. Die aktuellen Einstellungen können am Display abgelesen werden.
3. Falls vorhanden, Windschutz vom Mikrofonkopf abziehen.
4. Die Empfänger in die Ladeschächte einlegen oder die Empfänger einschalten, indem ein Ohrhörer eingesteckt wird.
5. Sender mit dem Mikrofon in Richtung der Empfänger-Oberteile ausrichten. Falls die Geräte in den Ladeschächten stecken, ist dies nicht notwendig.
6. „IR“-Taste betätigen, damit werden ähnlich wie bei einer Fernbedienung die aktuellen Einstellungen des Senders übertragen. Die Reichweite beträgt etwa 5 m. Die Taste kann gedrückt gehalten werden. Durch




Schwenken des Senders können mehrere Geräte erreicht werden.

7. Auf dem Display der Empfänger leuchtet die „IR“-Anzeige auf. Es ändern sich die Einstellungen entsprechend denen des Senders. Sollte dies nicht geschehen, die Ausrichtung der Geräte prüfen und Vorgang wiederholen.
8. Alle Empfänger haben nun die Einstellungen des Senders.

Kanalsperre einstellen

Mit dieser Funktion kann der Kanal der Empfangsgeräte fest eingestellt werden. Die Zuhörer können mithilfe der Kanalfeststellung den Kanal an den Empfängern nicht mehr wechseln. Nur Sender mithilfe der Kanalfeststellung einen Kanalwechsel vornehmen. Dadurch wird sichergestellt, dass alle Zuhörer stets den richtigen Kanal eingestellt haben.


Wird die Kanalfeststellung (siehe S. 20) genutzt, wird bei allen Empfängern die Tastensperre aktiviert. Der Sender kann aber trotz dieser Funktion weiter frei bedient werden.

1. Gerät einschalten.
2. Programmier-Menü öffnen, dazu die „On/Off“-Taste und „Channel -“-Taste gleichzeitig drücken und 1 Sekunde gedrückt halten.
3. Es erscheint P1 auf dem Display.
4. Die „IR“-Taste einmal drücken, um das Untermenü P2 anzuwählen
5. Es erscheint P2 auf dem Display.
6. Die Erinnerungshilfe (Schlüsselsymbol)  deaktivieren. Drücken Sie dazu die „Channel -“-Taste.
7. Das Schlüsselsymbol im Display erlischt.
8. Falls die Kanalsperre deaktiviert werden soll, die nächsten Schritte überspringen und bei 11. weiterlesen. Zum Aktivieren der Funktion weiter bei 9.
9. Das Schlüsselsymbol wieder aktivieren. Dazu „Channel +“-Taste drücken.

10. Das Schlüsselsymbol im Display erscheint.
11. Programmier-Menü verlassen, dazu „On/Off“-Taste und „Channel –“-Taste gleichzeitig drücken.
12. Das Gerät schaltet sich ab und speichert die geänderten Werte. Beim nächsten Einschalten des Gerätes werden die geänderten Einstellungen wirksam.

Noisegate einstellen

Mit dem Noisegate kann die Übertragung unerwünschter Nebengeräusche vermieden werden. Dies funktioniert, so lange das Nutzsignal lauter ist als das Störsignal. Dies ist beim Sprechen in das Mikrofon fast immer der Fall. Sobald das Signal am Mikrofon unter einen Grenzwert sinkt, wird überhaupt nicht mehr gesendet. Steigt der Pegel wieder über den Grenzwert, öffnet sich das Noisegate und das Signal wird wieder gesendet. Mit dieser Einstellung kann das Noisegate aktiviert und deaktiviert werden. Bei Deaktivierung werden auch die Umgebungsgeräusche gesendet. In den meisten Fällen sollte das Mikrofon abschalten, wenn nicht gesprochen wird um den Umgebungslärm nicht zu übertragen. Wenn der Sender als Flüstermikrofon genutzt werden soll, muss diese Funktion deaktiviert werden.

1. Gerät einschalten.
2. Programmier-Menü öffnen, dazu die „On/Off“-Taste und „Channel –“-Taste gleichzeitig drücken und 1 Sekunde gedrückt halten.
3. Es erscheint P1 auf dem Display.
4. Die „IR“-Taste zweimal drücken, um das Untermenü P3 anzuwählen. Es erscheint P3 auf dem Display.
5. Die Erinnerungshilfe (Lautsprechersymbol ) deaktivieren. Drücken Sie dazu die „Channel –“-Taste.
6. Das Lautsprechersymbol im Display erlischt.
7. Falls das Noisegate deaktiviert werden soll - die nächsten Schritte überspringen und bei 10. weiterlesen. Zum Aktivieren der Funktion weiter bei 8.
8. Das Lautsprechersymbol wieder aktivieren. Drücken Sie dazu die „Channel +“-Taste.
9. Das Lautsprechersymbol im Display erscheint.
10. Programmier-Menü verlassen, dazu „On/Off“-Taste und „Channel –“-Taste gleichzeitig drücken.
11. Das Gerät schaltet sich ab und speichert die geänderten Werte. Beim nächsten Einschalten des Geräts sind die geänderten Einstellungen wirksam.

7. Fehlersuche

Fehler	Problem	Lösung
Keine Funktion am Gerät, Display zeigt nichts an	Leere Batterien bzw. Akkus	Batterien wechseln oder Akkus nachladen (siehe S. 11)
	Sicherung defekt, da Batterien verkehrt herum eingesetzt wurden	Gerät einsenden
Kein Empfang, Display zeigt Einstellungen an	Kein Signal, Sender und Empfänger sind auf unterschiedlichem Kanal	Kanäle neu einstellen, (siehe S. 16).
	Kein Signal, Sender außer Reichweite	Abstand verringern
Empfang zu leise/ Empfang zu laut	Falsche Einstellung Sensibilität (Mikrofon-Empfindlichkeit).	Einstellung korrigieren (siehe S. 19)
Betriebszeit der Akkus stark verkürzt	Natürliche Alterung der Akkus	Akkus austauschen
Signal fällt zeitweise aus	Abstand zu groß	Abstand verringern
	Wackelkontakt am Ohrhörer	Anderen Ohrhörer probieren, ggf. defekten ersetzen
	Unbekanntes Störsignal	Kanal korrekt einstellen (siehe S. 16 bis S. 17)
Andere Sendestation wird gehört	Gleicher Kanal der Geräte	Kanal korrekt einstellen (siehe S. 16 bis S. 17)
Sender überträgt Umgebungsgeräusche	Noisegate deaktiviert	Einstellung korrigieren (siehe S. 22)

Rufen Sie das MEDER Service Center an, wenn bei Ihrem Führungssystem Probleme auftreten, die nicht in der Tabelle stehen, oder sich das aufgetretene Problem nicht mit den in der Tabelle aufgeführten Lösungsvorschlägen beheben lässt.

8. Herstellereklärung

Garantie

5 Jahre Werksgarantie gewährleisten wir auf alle elektronischen Komponenten und Zubehörteile unseres TourGuide-Systems.

Wenn trotz unserer sorgfältigen Qualitätskontrolle ein Defekt an den Geräten auftreten sollte, können die Geräte an unseren Service Center eingeschickt werden.

Die Garantieleistungen bestehen nach unserer Wahl in der unentgeltlichen Beseitigung von Material- oder Herstellungsfehlern durch Reparatur, Austausch von Teilen oder des kompletten Geräts.



Ausgenommen von der Garantie sind:

- Akkus und Batterien (diese haben eine kürzere Lebensdauer, die zudem im Einzelfall konkret von Ihrer Nutzungsintensität abhängt).
- Schäden, die durch ausgelaufene Batterien (aufgrund von Bedienungsfehlern) verursacht wurden.
- Mängel durch unsachgemäßen Gebrauch (z. B. Bedienungsfehler, mechanische Beschädigungen, falsche Betriebsspannung)
- Mängel durch natürlichen Verschleiß

Bitte benutzen Sie das Rücksendeformular, das auf www.meder-funk.de zum Herunterladen bereitsteht.

Die Garantiezeit beginnt ab dem Datum des Kaufs. Zum Nachweis heben Sie unbedingt den Kaufbeleg auf und senden Sie im Garantiefall eine Kopie mit den Produkten und dem Formular mit.

Der Garantieanspruch erlischt bei Eingriffen in das Produkt durch nicht autorisierte Personen oder Werkstätten.

Akkus und Batterien

Die mitgelieferten Akkus oder Batterien sind recyclingfähig. Bitte entsorgen Sie diese über den Batteriecontainer oder den Fachhandel.

WEEE-Erklärung

Ihre MEDER Geräte wurden aus hochwertigen Materialien und Komponenten hergestellt, die recycelbar sind.

Elektrische und elektronische Geräte müssen am Ende ihrer Nutzungsdauer vom Hausmüll getrennt entsorgt werden. Bitte entsorgen Sie dieses Gerät bei Ihrer örtlichen kommunalen Sammelstelle oder im Recycling Center. Bitte helfen Sie mit, unsere Umwelt zu erhalten.



Konformitätserklärung

Diese Geräte entsprechen den grundlegenden Anforderungen und anderen relevanten Vorschriften. Die Konformität für die folgenden Normen wurde durch die benannte Stelle CETECOM ICT Services GmbH (Kenn-Nummer 0682) geprüft:

ETSI EN 301 489-1 v1.8.1
ETSI EN 301 489-9 v1.4.1
ETSI EN 300 422-1 v1.3.2
ETSI EN 300 422-2 v1.2.2



Die Erklärung ist über unsere Webseite www.meder-funk.de im Downloadbereich verfügbar und kann dort kostenlos heruntergeladen werden.

Im Frequenzbereich 863 – 865 MHz (Kanäle 1-15) können Sie diese Geräte in folgenden Ländern zulassungsfrei nutzen: A, B, BG, CH, CY, CZ, D, DK, E, EST, F, FIN, FL, GB, GR, H, HR, I, IRL, IS, L, LT, LV, M, N, NL, P, PL, S, SK, SLO, TR. Für den Frequenzbereich 860 – 862 MHz (Kanäle 16-30) bitte die gültigen Landesvorschriften beachten.

9. Technische Daten

Ladeschrank / Ladestation / Koffer	
Abmessungen	Schrank: je nach Ausführung Station: je nach Ausführung Koffer: 85 x 53 x 23 cm
Gewicht	Schrank: je nach Ausführung Station: je nach Ausführung Koffer: ohne Geräte ca.11 kg
Spannungsversorgung	230 V, Schuko-Stecker
Leistungsaufnahme	Bis zu 800 W bei Ladeschrank mit 200 Ladeschächten Entspricht ca. 3.6 W je Ladeschacht
Ladeschächte	Schrank: bis 200 Station: bis 44 Koffer: 32
Betriebsbedingungen	von 10 °C/50 °F bis 40 °C/104 °F
Lagerbedingungen	von -10 °C/14 °F bis 60 °C/140 °F
Ladestrom pro Schacht	800 mA

TourGuide-System

Abmessungen	Sender: 168 x 42 x 25 mm Empfänger: 138 x 42 x 25 mm
Gewicht inkl. Akkus/Batterien	Sender: 144 g Empfänger: 78 g
Stromaufnahme	Sender: ca. 80 mA Empfänger: ca. 70 mA
Spannungsversorgung	zwei Stück 1,5V Mignon Batterien (AA) bzw. Akkus AA
Anzahl Kanäle	30
Modulation	F3E
Frequenzen	863 – 865 MHz (Kanäle 1-15) 860 – 862 MHz (Kanäle 16-30)
HF-Ausgangsleistung	< 10 mW
Tonübertragungsbereich	30 – 7500 Hz
Reichweite	200 m (Freifeld)
Akkuladezeit	typ. 2-3 h
Betriebszeit	Batterie: typ. 35 h Akku: typ. 30 h
Betriebstemperatur	von -10 °C/14 °F bis 60 °C/140 °F
Signal-Rausch-Abstand	> 70dB
Klirrfaktor bei 1 kHz	< 1%
Kopfhöreranschluss	Impedanz 16 Ohm, max. 100 mW

10. Zubehör

Beschreibung	Art. -Nr.
Windschutz für Handsender TourGuide/ TravelGuide	1010201040
Headsetmikrofon	IM-606-06/2000
Windschutz für Headsetmikrofon	700011
Ansteckmikrofon	23.0340/2000
Kehlkopfmikrofon	71-02-03901
Einhörer	ES-240
Einhörer mit Kabelaufroller	SK3018A
Zweiohrhörer mit Nackenbügel	11830
Lärmschutzhörer	4004300007
Induktionsschleife für Hinterrohrgeräte	1954
Walkman Hörer	27095
Edelstahlträgering (für Ohrhörer)	10025427
Gürtelclip aus Metall	MED2010CLP1000
Batteriefachdeckel	Gelb: MED2010BFD1000 Blau: MED2010BFD1010 Schwarz: MED2010BFD1020
Umhängeband	4004644351
Koffer TourGuide/TravelGuide für 20 Empfänger plus Zubehör	4004640531
Koffer TourGuide/TravelGuide für 40 Empfänger plus Zubehör	4004640530
Messenger Bag TourGuide/TravelGuide für 30 Empfänger plus Zubehör	4004640529
Einsatz Schaumgummi für 80 Geräte	4004649330
Akku Mignon AA	1512251
Batterie Mignon AA	4003003960
Hygienespray	GR 510

Beschreibung	Art. -Nr.
Kurzanleitung TourGuide Sender und Empfänger DE	1010400410
Kurzanleitung TourGuide Sender und Empfänger EN	1010400411
Kurzanleitung TourGuide Sender und Empfänger FR	1010400412
Kurzanleitung TourGuide Sender und Empfänger ES	1010400413
Kurzanleitung TourGuide/TravelGuide Ladestation DE	1020400450
Kurzanleitung TourGuide/TravelGuide Ladestation EN	1020400451
Kurzanleitung TourGuide/TravelGuide Ladestationn FR	1020400452
Kurzanleitung TourGuide/TravelGuide Ladestation ES	1020400453

Lassen Sie sich kostenlos beraten. Rufen Sie unser Service Center an.

11. Impressum

MEDER Funk GmbH
 Robert-Bosch-Str. 4
 78224 Singen, Deutschland
 Tel: +49 (0)7731 8399 0
 Fax: +49 (0)7731 8399 30
www.meder-funk.de

PDF-Datei herunterladen

Dieses Dokument ist kostenlos unter
www.meder-funk.de verfügbar.

Oder mobil zugreifen: Einfach QR-Code
 scannen und PDF herunterladen

NOTIZEN

NOTIZEN



MEDER Funk GmbH
Robert-Bosch-Straße 4
78224 Singen / Htwl.
Deutschland

Telefon: +49 (0) 7731 83 99 - 0
Telefax: +49 (0) 7731 83 99 - 30
info@meder-funk.de
www.meder-funk.de

 **Imtradex**

headsets.at

Imtradex Hör-Sprechsysteme GesmbH
Industriestraße 60a/122, A-1220 Wien
Tel.: +43 1 2044294-0, Fax: +43 1 2044294-18
email: headsets@imtradex.at, www.headsets.at